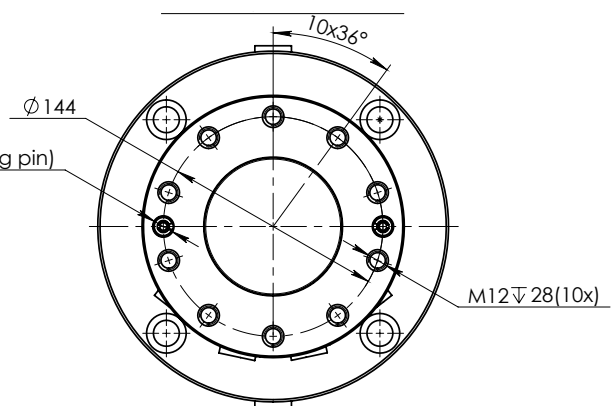
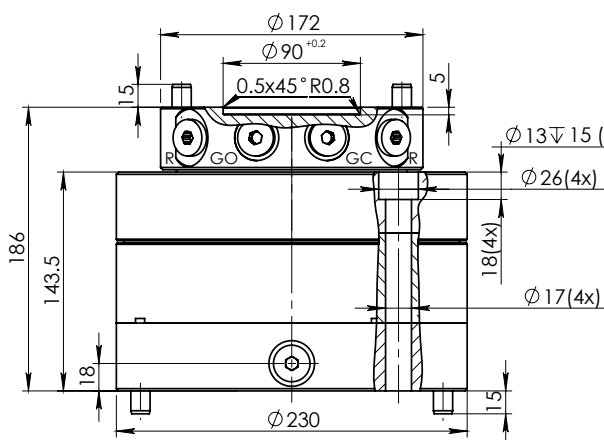
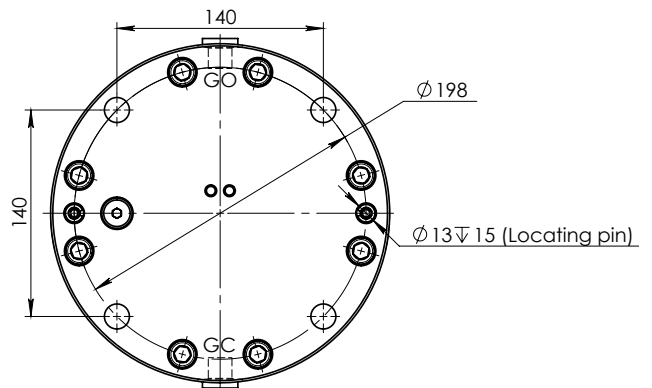





CPR5

Rotatore industriale

Industrial rotator **EN** | **FR** Rotateur industriel
 Industrierotatoren **DE** | **ES** Rotadore industriale



Informazioni Tecniche Technical data		Massima pressione di lavoro Max working pressure		Flusso olio Rec oilflow	Connessione Connection
Rotation	unlimited	Rotator ←R→, MPa* (psi)	25 (3625)	15 l/min	M 18x1.5
Max axial load, KN	± 50	Grapple / Tool Open ←G→, MPa (psi)	35 (5076)		M 18x1.5
Max axial load, KN	36	Grapple / Tool Close →G←, MPa (psi)	35 (5076)		M 18x1.5
Torque at 25Mpa (3625psi), Nm	1350	*Valvole di sicurezza installate • Relief valves fitted			
Rated displacement, cm ³ /rev.	354				
Rotation speed, rpm	max 30				
Oil duct area for grapple, mm ²	95				
Weight, kg	46	Macchina operatrice (es. peso massimo dell'escavatore) <i>Operating machine (e.g. excavator max weight)</i>	montaggio con link <i>connected via link</i>	10 t	
			montaggio rigido <i>rigid mounted</i>	6 t	